

Модель:



SL-136A

SL-136B

SL-136U

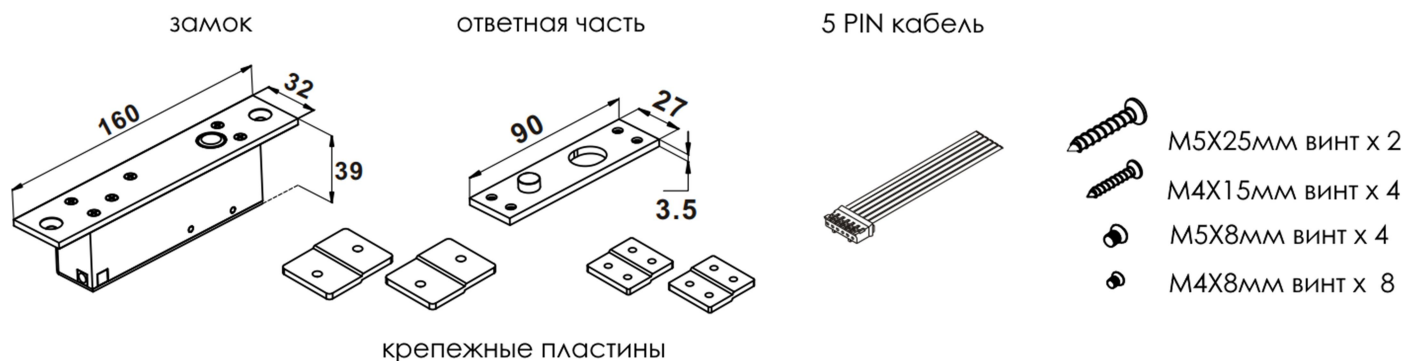
Особенности

- Предназначен для врезного монтажа на деревянные, пластиковые и металлические двери.
- Корпус из нержавеющей стали.
- Микроконтроллер управления замком позволяет предотвратить ошибки в работе и снизить температуру замка.
- Запас прочности механики более чем 500 000 открытий.
- Регулировка задержки закрытия.
- Датчик положения двери, датчик положения замка.
- Автоматическое закрытие, если дверь не открыта в течение 5 сек.

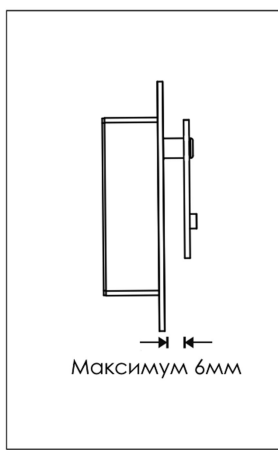
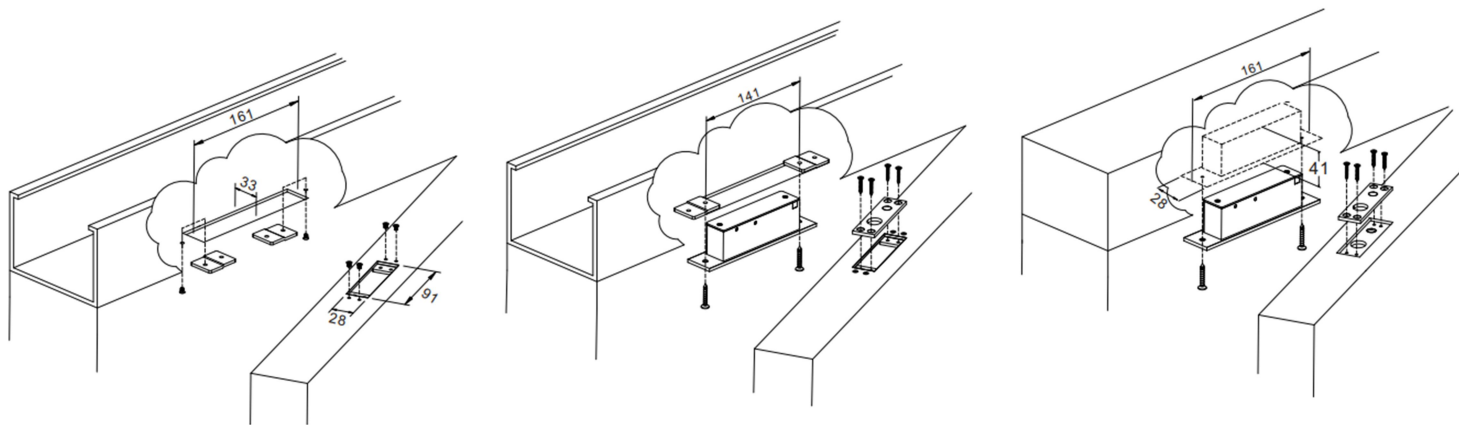
Технические характеристики

	SL-136A	SL-136B	SL-136U
Напряжение питания	12В DC		12/24В DC
Ток потребления	570мА (210мА в режиме ожидания)		570/280мА (210/110мА в режиме ожидания)
Датчик положения двери	Н.З.	Н.О. и Н.З.	Н.О. и Н.З.
Размер ригеля	14 мм X 12,7 мм (диаметр)		
Время задержки	0/3 секунд		
Сила удержания	1000кг		
Диапазон рабочих t°	0..+60° C		
Габаритные размеры	замок: 160x32x39мм, ответная часть: 90x27x3,5мм		
Вес	460г.		

Комплектация



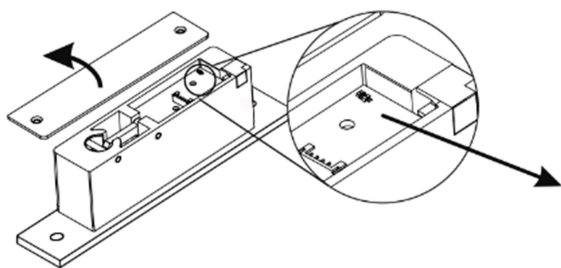
Установка



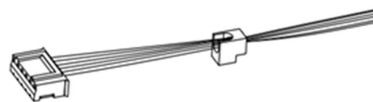
Максимальное расстояние между замком и ответной частью должно составлять на более 6мм.

Подключение

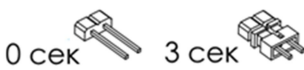
Открутите верхнюю крышку, настроить время задержки.



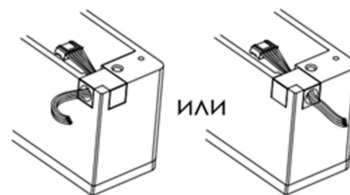
Протянуть провода через резиновое отверстие.



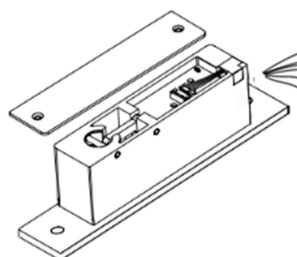
Время задержки:



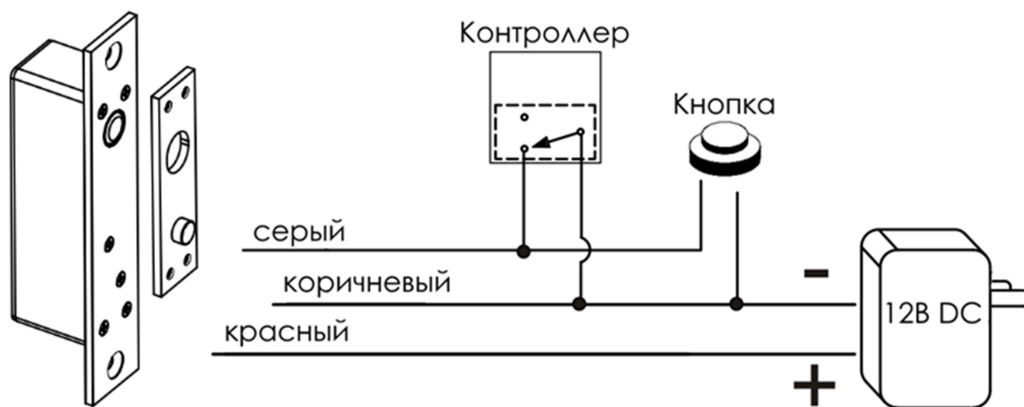
Выбрать удобное положение выхода кабеля.



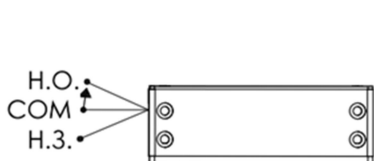
Подключить замок, согласно схеме:



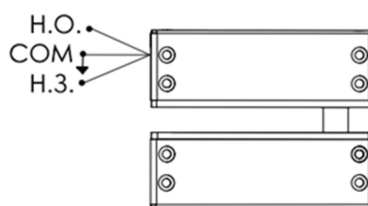
красный	+	} 12В DC
коричневый	-	
серый	кнопка	} кнопка открытия замка
синий	COM	
фиолетовый	Н.З.	} датчик положения двери (ток коммутации через датчик 0,25мА/30В)
желтый	Н.О.	



Датчик положения замка:



Когда дверь открыта, датчик положения двери замкнут на контактах Н.О. и СОМ. (кроме SL-136A)
Индикатор не горит.



Когда дверь закрыта, датчик положения двери замкнут на контактах Н.З. и СОМ.
Индикатор горит.

Гарантийные обязательства

Изготовитель гарантирует соответствие изделия требованиям эксплуатационной документации при соблюдении потребителем правил транспортирования, хранения, монтажа и эксплуатации. Гарантийный срок эксплуатации – 12 месяцев с даты приобретения. При покупке изделия требуйте отметку даты продажи в гарантийном талоне и проверяйте комплектность согласно данному руководству. При отсутствии документа, подтверждающего дату приобретения, гарантийный срок исчисляется от даты производства.

Модель/Серийный номер	Дата продажи
Продавец	