

## Вызывная панель VDP-D2211W

### ПАСПОРТ ИЗДЕЛИЯ



#### Основная информация

- Вызывная панель VDP-D2211W является вызывной панелью системы видеодомофонии
- Поддержка Wi-Fi, удобная настройка и беспроводное подключение
- Настройка через веб-интерфейс, работа с Hik-Connect
- Надежная конструкция, IP65, 2 встроенных индикатора
- Встроенный считыватель и контролер карт Mifare,
- Контроль доступа к видеодомофону (тампер, детектор)
- Подавление шумов и эффекта эхо
- 2 Мп HD-камера с ИК-подсветкой
- PoE/ DC 12 В

#### Спецификации

Системные параметры	
Операционная система	Встроенная ОС Linux
Флеш-накопитель	16 М, 32 М
Память	256 МБ
Процессор	Встроенный процессор MCU
Параметры дисплея	
Размер	/
Метод управления	/
Тип	/
Разрешение	/
Параметры видео	
Стандарт видеосжатия	H.264

Дополнительная подсветка	ИК-подсветка
Объектив	1
Угол обзора	По горизонтали: 129°, по вертикали: 75°
WDR	True WDR
Разрешение	Основной поток: 1920 x 1080p, 720p, дополнительный поток: 704 x 576

#### Параметры аудио

Стандарт аудиосжатия	G.711 U
Аудиовход	Встроенный всенаправленный микрофон
Аудиовыход	Встроенный динамик
Битрейт	64 Кбит/с
Улучшение качества звука	Подавление шумов и эффекта эхо
Регулировка громкости	Настраиваемая

#### Емкость

Кол-во отпечатков пальцев	/
Кол-во пользователей	2000
Кол-во изображений лиц	/
Привязанный видеодомофон	1
Кол-во событий	/

#### Параметры сети

Протокол	TCP/IP, Hikvision
Проводная сеть	Auto 10/100 М Ethernet

Wi-Fi	Поддерживается
Bluetooth	Не поддерживается
3G/4G	/
Принимаемая частота	От 2.4 до 2.4835 ГГц
Частота передачи	От 2.4 до 2.4835 ГГц
Пропускная способность	От 20 до 40 МГц
Частота сети	802.11b: 16 дБм +/- 1.5 дБм 802.11g: 15 дБм +/- 1.5 дБм 802.11n (ht20): 14 дБм +/- 1.5 дБм 802.11n (ht40): 12 дБм +/- 1.5 дБм

#### Интерфейсы устройства

Тревожный вход	4
Сетевой разъем	1
Тампер	1
RS-485	1
Кнопка выхода	1
USB	/
Wiegand	/
Поддержка SD-карты	/
Тревожный выход	/
Индикатор дверного замка	1
Вход дверного контакта	1
Интерфейс питания	1

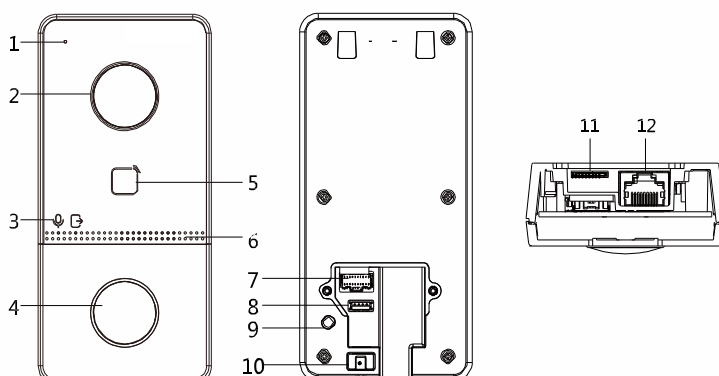
#### Основное

Кнопка	1
Индикатор	2
Установка	Накладная установка
Рабочая температура	от -40 до +55 °С
Рабочая влажность	От 10 до 95 %
Индикатор	2
Масса	265 г
Уровень защиты	IP65
Питание	IEEE802.3 af, PoE DC 12 В
Размеры	138 × 65 × 27 мм
Батарея	/
Условия эксплуатации	Снаружи помещений
Потребляемая мощность	< 10 Вт

## Доступные модели

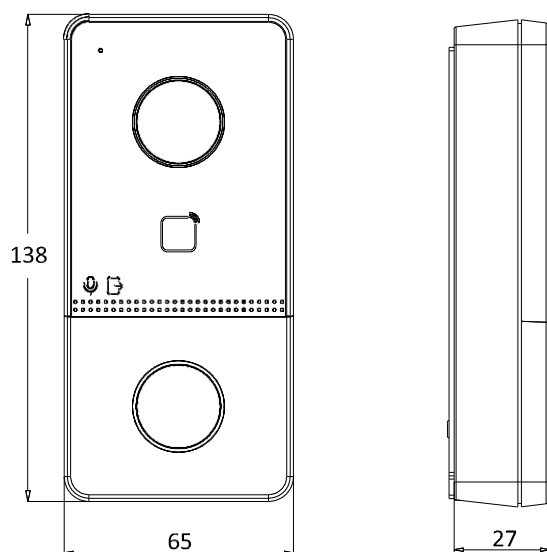
VDP-D2211W

## Внешний вид устройства и интерфейсы



№	Описание	№	Описание
1	Микрофон	7	Разъемы
2	Камера	8	Служебный порт
3	Индикатор	9	Тампер
4	Кнопка	10	Установочный винт
5	Область считывания	11	Слот для SD-карты
6	Динамик	12	Сетевой интерфейс

## Размеры (ед. изм.: мм)



## **Правила эксплуатации**

1. Устройство должно эксплуатироваться в условиях, обеспечивающих возможность работы системы охлаждения. Во избежание перегрева и выхода прибора из строя не допускается размещение рядом с источниками теплового излучения, использование в замкнутых пространствах (ящик, глухой шкаф и т.п.). Рабочий диапазон температур: от минус 40 до плюс 55 °С.
2. Все подключения должны осуществляться при отключенном электропитании.
3. Запрещена подача на входы устройства сигналов, не предусмотренных назначением этих входов, это может привести к выходу устройства из строя.
4. Не допускается воздействие на устройство температуры свыше плюс 55 °С, источников электромагнитных излучений, активных химических соединений, электрического тока, а также дыма, пара и других факторов, способствующих порче устройства.
5. Конфигурирование устройства лицом, не имеющим соответствующей компетенции, может привести к некорректной работе, сбоям в работе, а также к выходу устройства из строя.
6. Не допускаются падения и сильная тряска устройства.
7. Рекомендуется использование источника бесперебойного питания, во избежание воздействия скачков напряжения или нештатного отключения устройства.

**Для получения информации об установке и включении устройства, пожалуйста, обратитесь к Краткому руководству пользователя соответствующего устройства.**