



Оповещатель охранно-пожарный звуковой адресный «С2000-ОПЗ»

Этикетка
АЦДР.425542.002 ЭТ



ВОЛД®
СИСТЕМЫ БЕЗОПАСНОСТИ

1. ОСНОВНЫЕ ТЕХНИЧЕСКИЕ ДАННЫЕ

1.1 Общие сведения

Оповещатель охранно-пожарный звуковой адресный «С2000-ОПЗ» (в дальнейшем – ОПЗ), предназначен для подачи пожарных и аварийных звуковых сигналов на различных объектах, а также для подачи звуковых сигналов при использовании ОПЗ в составе охранной системы внутри отапливаемых помещений. ОПЗ применяется с контроллером двухпроводной линии связи «С2000-КДЛ» или «С2000-КДЛ-2И» (в дальнейшем - КДЛ) в составе интегрированной системы охраны «Орион». Электропитание и информационный обмен адресной части ОПЗ осуществляются по двухпроводной линии связи (ДПЛС) контроллера КДЛ. ОПЗ поддерживает протокол двухпроводной линии связи ДПЛС_v2.xx и позволяет получать значение напряжения ДПЛС в месте своего подключения, оснащён датчиком вскрытия корпуса. Схема оповещения гальванически изолирована от адресной части ОПЗ и соответственно от ДПЛС, позволяет подключать до двух внешних источников питания и получать значение напряжения этих источников.

Версия программного обеспечения ОПЗ - v.1.00.

ОПЗ рассчитан на непрерывную круглосуточную работу, относится к восстанавливаемым, периодически обслуживаемым изделиям.

1.2 Основные технические данные

1. Напряжение питания ДПЛС, В от 8 до 11
2. Потребляемый ток ДПЛС, мА не более 0,6
3. Время технической готовности, с не более 15
4. Напряжение питания внешнего источника, В от 10 до 28,5
5. Потребляемый ток от внешнего источника питания, мА от 60 до 20
 - При питании от источника 12 В потребляемый ток, мА 45
 - При питании от источника 24 В потребляемый ток, мА 23
6. Максимальное напряжение гальванической изоляции, В не более 500
7. Уровень звукового давления на расстоянии 1м во фронтальном направлении, дБ не менее 97
8. Степень защищённости оболочки IP41
9. Диапазон рабочих температур, °С от минус 20 до +55
10. Относительная влажность воздуха, % до 93 при +40°С
11. Температура транспортировки и хранения, °С от минус 50 до +55
12. Габаритные размеры, мм не более 160x115x48
13. Масса, кг не более 0,35
14. Содержание драгоценных материалов: не требует учёта при хранении, списании и утилизации.

1.3 Комплектность

Комплектность индивидуальной поставки:

1. Оповещатель «С2000-ОПЗ» - 1 шт.;
2. Этикетка АЦДР.425542.002 ЭТ - 1 экз.;
3. Винт 4,2x38 DIN7981 - 2 шт.;
4. Дюбель 6x30 - 2 шт.;
5. Упаковка индивидуальная - 1 шт.

2. УКАЗАНИЯ ПО ЭКСПЛУАТАЦИИ

2.1 Схема внешних соединений

На рисунке 1 показана схема соединений ОПЗ с КДЛ.

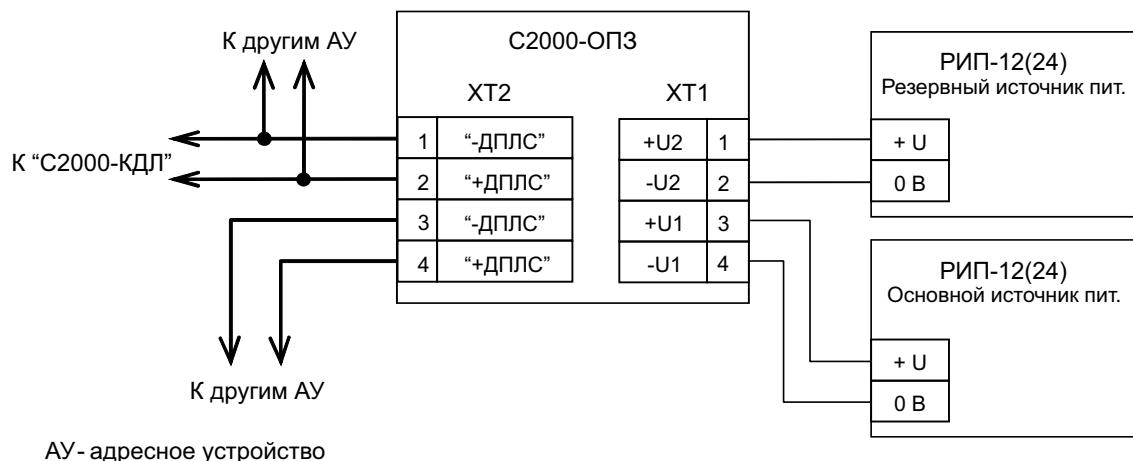


Рисунок 1

2.2 Монтаж ОПЗ

ОПЗ крепится двумя или тремя шурупами к стене, соблюдая требования СНиП.

Необходимо монтировать ОПЗ на стене в соответствии с рисунком 2, печатная плата располагается в верхней части ОПЗ (обозначена пунктиром).

На рисунке 3 изображена диаграмма направленности ОПЗ (вид сверху) смонтированного на стену по рисунку 2. Перекрестием на рисунке 2 обозначен центр, относительно которого указаны значения уровней звукового давления на диаграмме направленности.

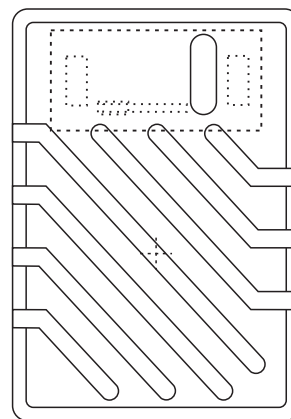


Рисунок 2

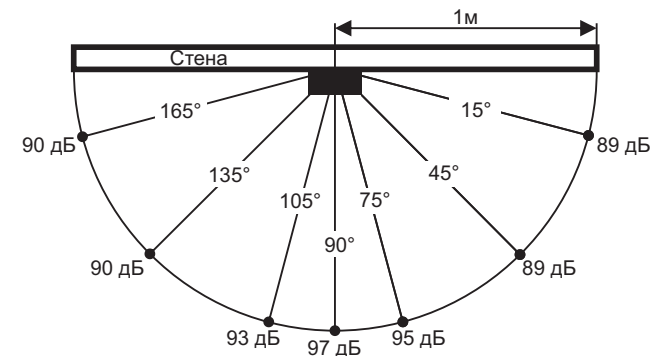


Рисунок 3

2.3 Индикация режимов работы

В таблице 1 приведены описания способов индикации режимов работы ОПЗ светоизлучающим диодом, располагающимся внутри корпуса на печатной плате.

Таблица 1. Индикация режимов работы

Описание	Состояние (событие)
Одиночные вспышки с периодом 4 секунды	Норма
Двойные вспышки с периодом 4 секунды	Включено оповещение
Тройные вспышки с периодом 4 секунды	“Неисправность”
Четырёхкратные вспышки с периодом 4 секунды	Режим программирования

2.4 Функционирование ОПЗ

ОПЗ управляется от КДЛ как выход системы, обеспечивает включение (выключение, переключение) оповещения по заданной программе в соответствии с командами управления, полученными по ДПЛС, а так же контроль внешних источников питания. Способы настройки и управления выходами указаны в эксплуатационных документах на КДЛ, пульт “С2000М” и АРМ “Орион Про”.

Если ОПЗ находится в состоянии “Неисправность”, то изменить программу работы оповещения (включить/выключить) от КДЛ в это время невозможно. Отсутствие напряжения внешних источников питания диагностируется как “Неисправность”. Если используется один внешний источник питания, то необходимо на колодке ХТ1 соединить перемычкой контакты №1 «+U2» и №3 «+U1» (см. рисунок 1).

ОПЗ имеет однотональный и двухтональный режимы оповещения, которые задаются положением джампера ХР1, расположенного на печатной плате ОПЗ. При снятом джампере оповещение работает в однотональном режиме.

Внимание: если при включенном оповещении по каким-либо причинам произошло отключение внешних источников питания (оповещение соответственно выключается), то восстановление хотя бы одного из них (повторное подключение) приведёт к резкому включению звукового оповещения.

2.5 Задание адреса ОПЗ

ОПЗ обеспечивает хранение адреса обмена по ДПЛС в энергонезависимой памяти. Диапазон адресов - от 1 до 127. ОПЗ поставляется с адресом 127.

Для задания адресов необходимо с пульта «С2000М» или персонального компьютера послать одну из команд на КДЛ:

- “Программирование адреса устройства”;
- “Смена адреса устройства”.

Командой “Программирование адреса устройства” можно задать адрес ОПЗ независимо от того, какой ему адрес присвоен на данный момент. Это может быть использовано в случае назначения одинаковых адресов двум и более устройствам. Для этого необходимо с пульта или компьютера подать команду на программирование с номером требуемого адреса. Светодиодный индикатор ОПЗ перейдёт в режим четырёхкратных миганий с периодом 4 секунды. После этого в течение не более 5 минут открыть корпус ОПЗ и, кнопкой вскрытия корпуса, набрать комбинацию из 3-х длинных (более 1 с, но менее 3 с) и 1-го короткого нажатия (менее 0,5 с). При этом на пульте или компьютере отобразятся события о потери связи с устройством по старому адресу и о восстановлении связи с устройством по запрограммированному адресу. Если устройства имели одинаковый адрес, то сообщения о потери связи по старому адресу не будет.

Если же необходимо сменить адрес у ОПЗ с заранее известным адресом, то для этого надо воспользоваться командой “Смена адреса устройства”. Для этого с пульта или компьютера нужно послать команду на смену адреса с указанием старого и нового адреса ОПЗ. При этом на пульте или компьютере отобразятся события о потери связи с ОПЗ по старому адресу и восстановлении связи с ОПЗ по заданному адресу.

2.6 Испытания ОПЗ

2.6.1 На время испытаний необходимо отключить выходы приёмно-контрольных блоков (приборов) и исполнительных устройств, управляющих средствами автоматического пожаротушения, и известить соответствующие организации.

2.6.2 Снять крышку с ОПЗ, зафиксировать появление события “Вскрытие корпуса” по адресу ОПЗ на пульте “С2000М” или АРМ “Орион Про”, закрыть корпус ОПЗ, после чего зафиксировать событие “Восстановление корпуса” не ранее чем через 15 секунд после его закрытия.

2.6.3 Включить оповещение, передав ОПЗ соответствующую команду управления, убедиться, что звуковой сигнал соответствует используемой программе управления, после чего подать команду на отключение оповещения.

2.6.4 После испытаний убедиться, что ОПЗ готов к штатной работе. Восстановить связи приёмно-контрольных блоков (приборов) и исполнительных устройств со средствами автоматической системы пожаротушения и известить соответствующие организации о том, что система готова к штатной работе.

Все испытания проводить с заведомо исправным оборудованием!

3. ТЕХНИЧЕСКОЕ ОБСЛУЖИВАНИЕ

3.1 Техническое обслуживание ОПЗ должно проводиться специалистами, имеющими группу по электробезопасности не ниже 3, и включает в себя:

- проверку целостности корпуса ОПЗ, надёжности креплений, контактных соединений;
- очистку контактных соединений и корпуса ОПЗ от пыли, грязи и следов коррозии;
- проверку работоспособности ОПЗ согласно методике, приведённой в п. 2.6 настоящего документа.

3.2 Техническое обслуживание ОПЗ необходимо проводить не реже одного раза в год или при поступлении от ОПЗ сообщения “Неисправность”.

4. ГАРАНТИИ ИЗГОТОВИТЕЛЯ

4.1 Средний срок службы “С2000-ОПЗ” - не менее 10 лет.

4.2 Гарантийный срок эксплуатации - 18 месяцев со дня ввода ОПЗ в эксплуатацию, но не более 24 месяцев со дня выпуска изготовителем.

4.3 При затруднениях, возникающих при настройке и эксплуатации изделия, рекомендуется обращаться в техподдержку по многоканальному телефону (495) 775-71-55 или по электронной почте support@bolid.ru.

4.4 При гарантийном возврате изделия к нему обязательно должен быть приложен акт с описанием неисправности.

Рекламации направлять по адресу:

ЗАО НВП “Болид”, Россия, 141070, Московская область, г. Королёв, ул. Пионерская, д. 4.

Тел./факс: (495) 775-71-55 (многоканальный), 777-40-20, 516-93-72.

E-mail: info@bolid.ru, Техническая поддержка: support@bolid.ru, http://bolid.ru

5. СВЕДЕНИЯ О СЕРТИФИКАЦИИ

5.1 “С2000-ОПЗ” имеет сертификат соответствия № С-РУ.ЧС13.В.00515.

5.2 “С2000-ОПЗ” входит в состав системы пожарной сигнализации адресной «Орион», имеющей сертификат соответствия № ВУ/112 02.01.033 00573.

6. ОТЛИЧИЯ ОТ ПРЕДЫДУЩИХ ВЕРСИЙ

Версия	Начало выпуска	Содержание изменений	Совместимость
1.00	10.2016	Начало выпуска	“С2000-КДЛ” (версии 2.15 и выше), “С2000-КДЛ-2И” (версии 1.15 и выше)

7. СВИДЕТЕЛЬСТВО О ПРИЁМКЕ

Оповещатели охранно-пожарные звуковые адресные «С2000-ОПЗ» АЦДР.425542.002 (заводские номера указаны внутри корпуса каждого ОПЗ) приняты в соответствии с обязательными требованиями государственных стандартов и действующей технической документации, признаны годными для эксплуатации.

Ответственный за приёмку

ПРИНЯТО

ОТК _____

число, месяц, год